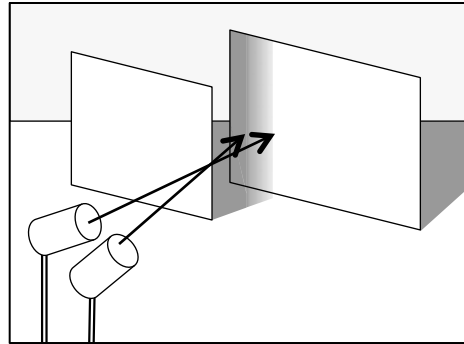
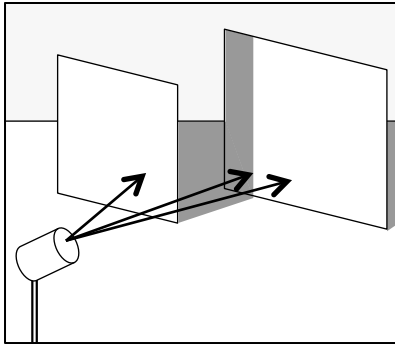




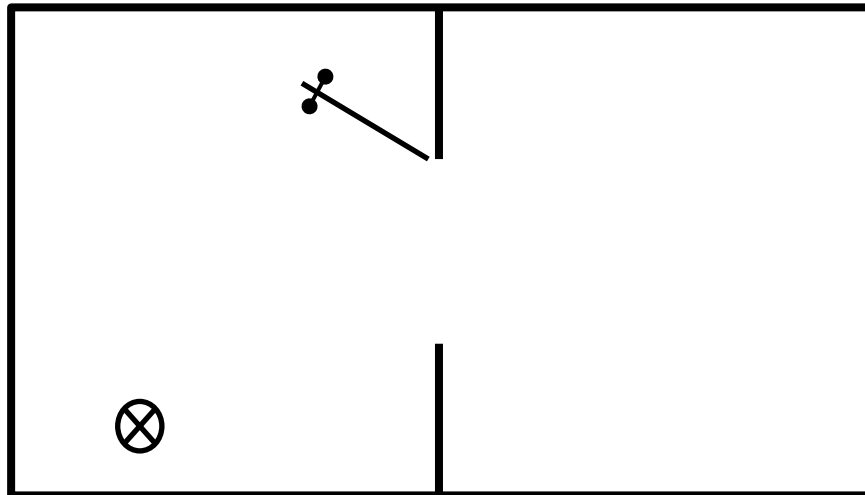
Die Entstehung von Schatten

Arbeitsblatt

Schatten entstehen da, wo kein Licht hinkommt, klar. Aber man kann mit Hilfe geometrischer Konstruktionen konstruieren, wo Licht ist und wo Schatten. Die folgenden Bilder zeigen das. Du musst aber nicht dreidimensional zeichnen können, man zeichnet zur Konstruktion immer von einer sinnvollen Seite aus die *Randstrahlen* eines Schattenbereichs. Das kannst du in den Aufgaben unten üben.



1. Die Verbindungstür zwischen zwei Zimmern steht offen. An der Stelle A hängt die einzige helle Lampe. Außer dieser Lampe gibt es keine Lichtquelle. Konstruiere die Bereiche, in die kein Licht fällt und schraffiere sie.



2. Wenn du abends unterwegs bist, ist dein Schatten umso kürzer, je näher du an einer Straßenlaterne bist. Erkläre das durch eine Konstruktion des Schattens! Zeichne dazu auf der Blattrückseite zwei Bilder:
 - Eines mit einem Strichmännchen nah an einer Straßenlaterne.
 - Eines mit einem gleich großen Strichmännchen, das weiter weg ist.